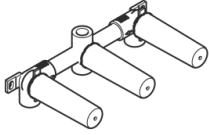


UP-Wandbatterie Auslauf mittig -

35 707 970 90

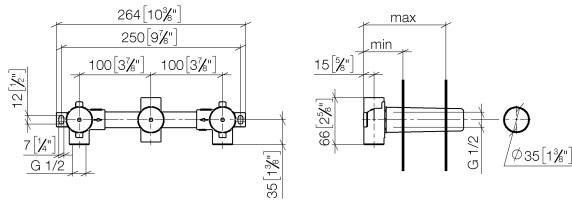


- 3x Rohbau-Schutzhauben
- 2x Anschluss IG 1/2"
- 1x Abgang IG 1/2"
- 3x Verschlussstopfen 1/2"
- Stichmaß 100 mm
- bleifrei

UP-Wandbatterie Auslauf mittig -

35 707 970 90

mm [inches]



	min	max
Madison	55 2 1/8"	115 4 1/2"
Square	55 2 1/8"	110 4 3/8"
Circle	55 2 1/8"	130 5 1/8"
Vaia	60 2 3/8"	132 5 1/4"
Domicil	60 2 1/2"	100 3 7/8"
Deque	70 2 3/4"	135 5 3/8"
Gentle	70 2 3/4"	135 5 3/8"
LaFleur	70 2 3/4"	135 5 3/8"
Selv	70 2 3/4"	135 5 3/8"
Supernova	70 2 3/4"	135 5 3/8"
Symetrics	70 2 3/4"	135 5 3/8"
Tara	70 2 3/4"	135 5 3/8"
CL_2	93 3 5/8"	115 4 1/2"
MEM	93 3 5/8"	138 5 3/8"
CL_1	93 3 5/8"	138 5 3/8"
La Fleur Cl.	102 4"	144 5 5/8"

Zertifikate

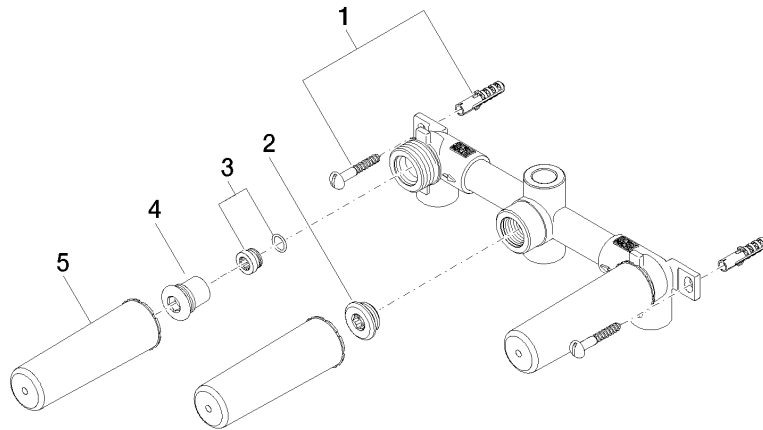
ETA_19023.

LGA_19175.

ACS_20 ACC LY 735.

UP-Wandbatterie Auslauf mittig -

35 707 970 90



Ersatzteilstückliste

Nr.	Artikelnummer	Benennung	Verbaumenge	Lieferzeit
1	04 30 31 024 01 90	Befestigungssatz	2	2
2	04 31 20 006 00 90	Stopfen	1	2
3	04 29 05 018 10 90	Nippel	2	2
4	04 31 20 037 00 90	Stopfen	2	2
5	09 21 02 102 90	Kappe	3	2